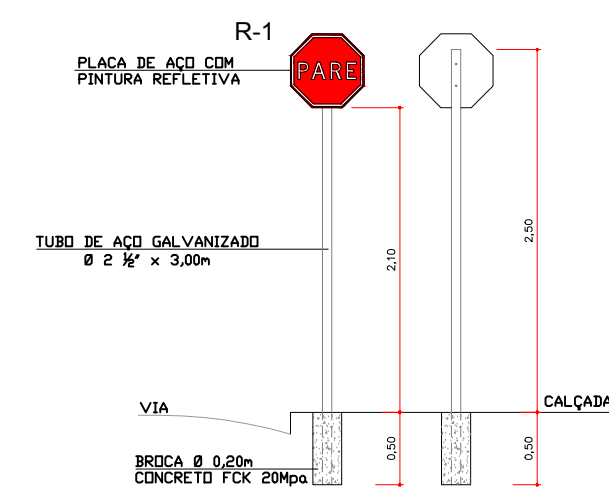


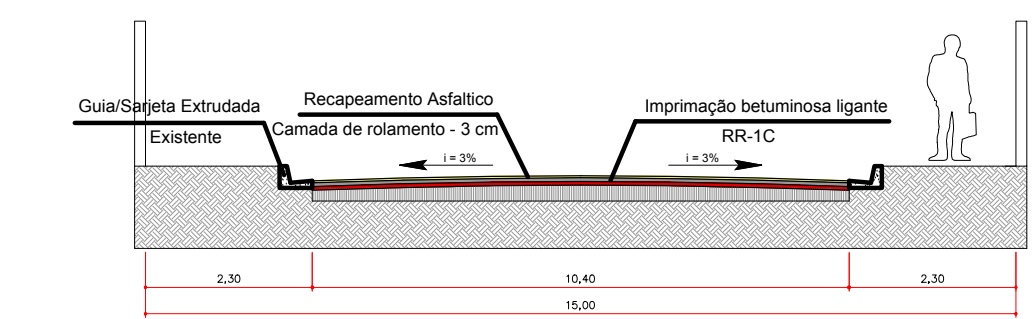
PLACA DE IDENTIFICAÇÃO DE RUA - 2 Unids.
MATERIAL: AÇO GALVANIZADO
DIMENSÕES: L=0,25m; C=0,45m

SUPORTE METÁLICO - 2 Unids.
MATERIAL: TUBO GALVANIZADO
DIMENSÕES: Ø 2½" x 3,00m



PLACA DE INDICAÇÃO - R-1 - 2 Unids.
MATERIAL: PLACA DE AÇO OCTOGONAL
DIMENSÕES: 0,60m x 0,60m - Lado 0,25m
QUANTIDADE: Área = 0,30 m²

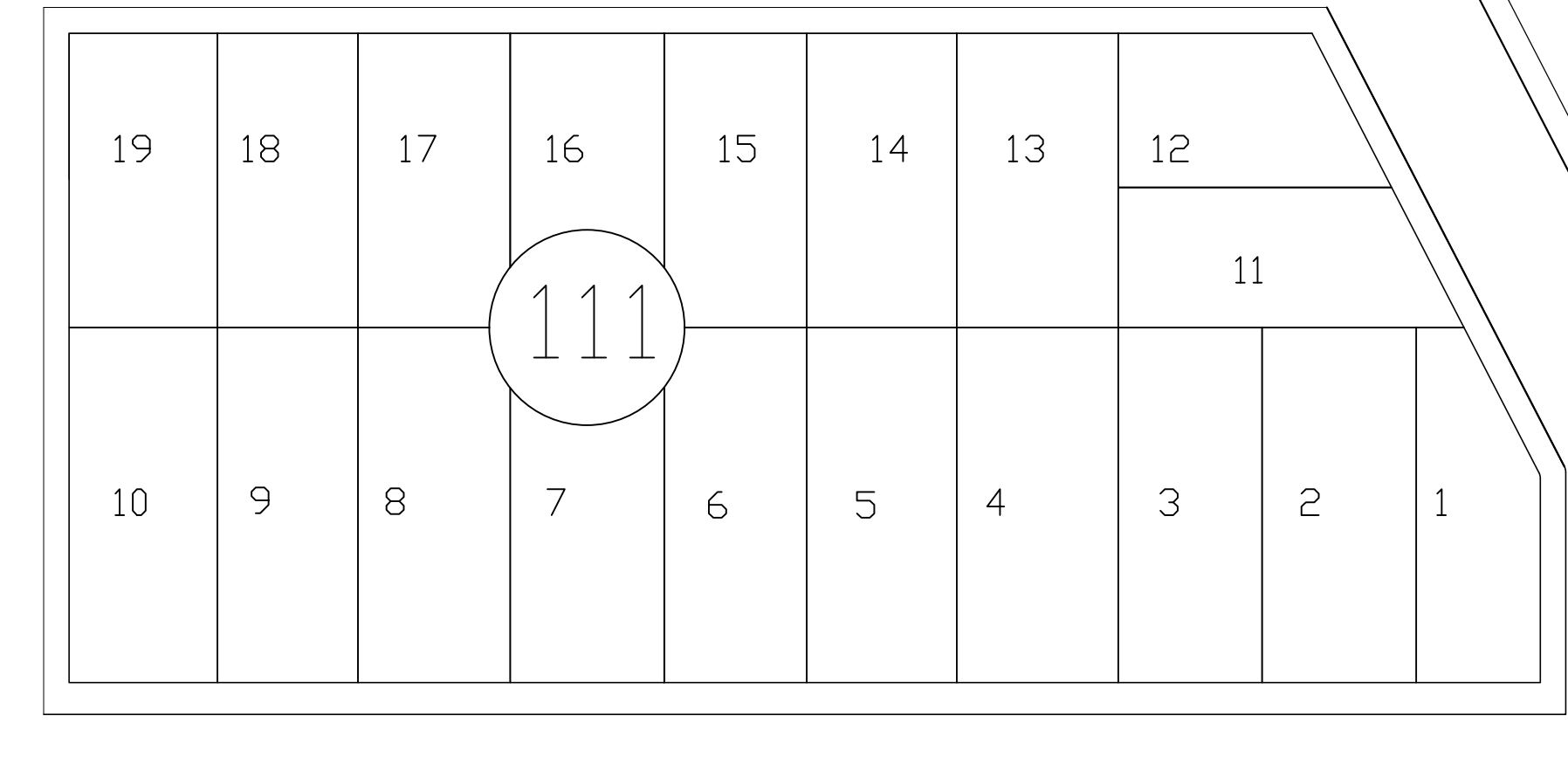
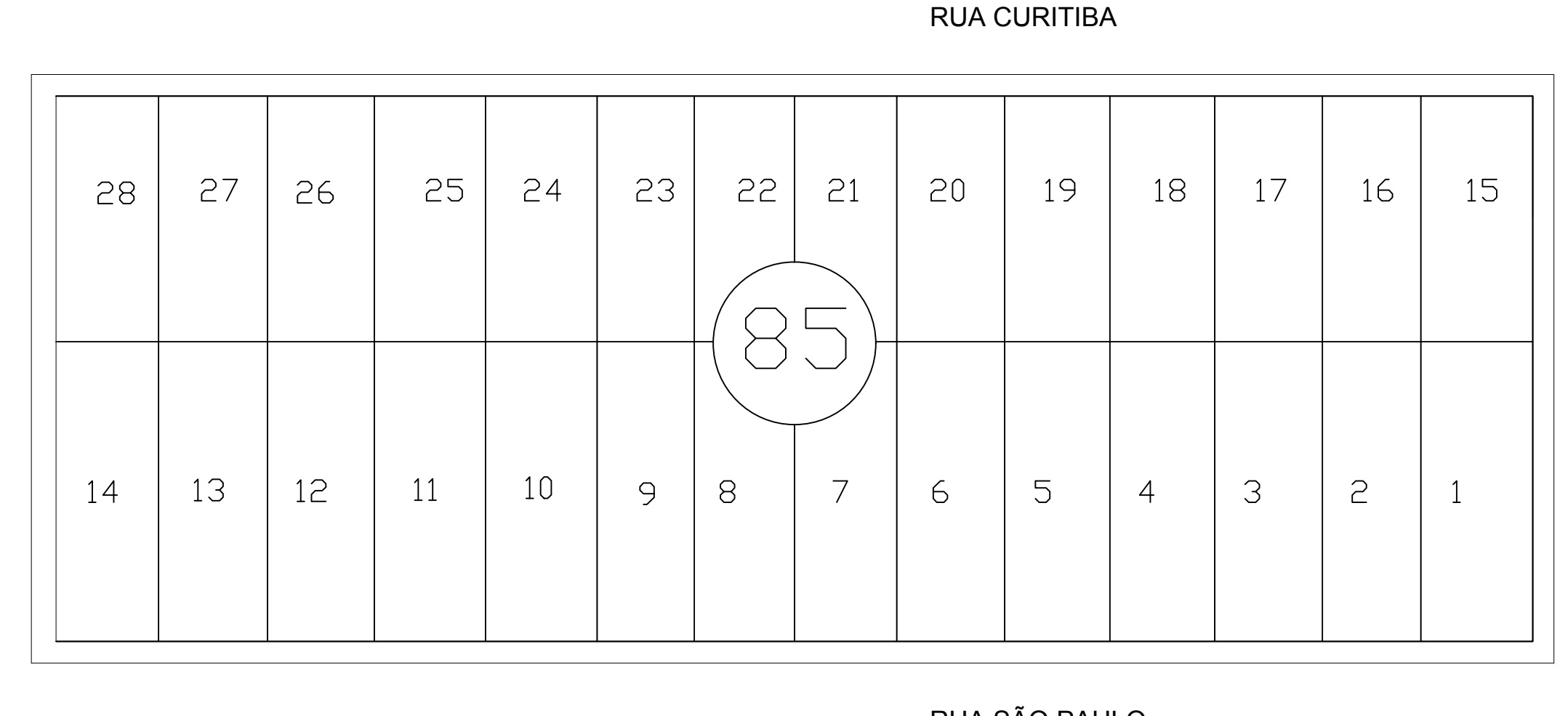
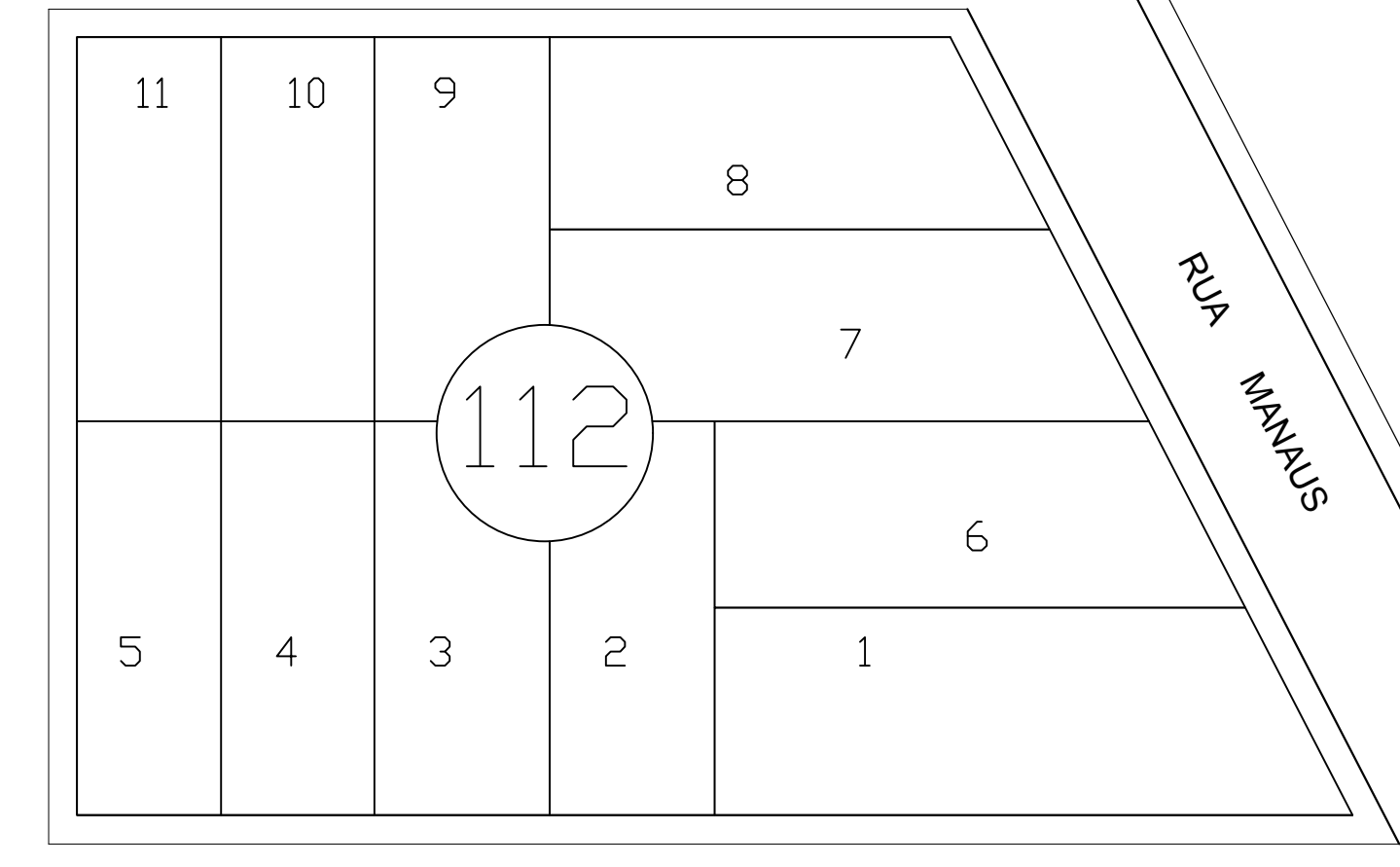
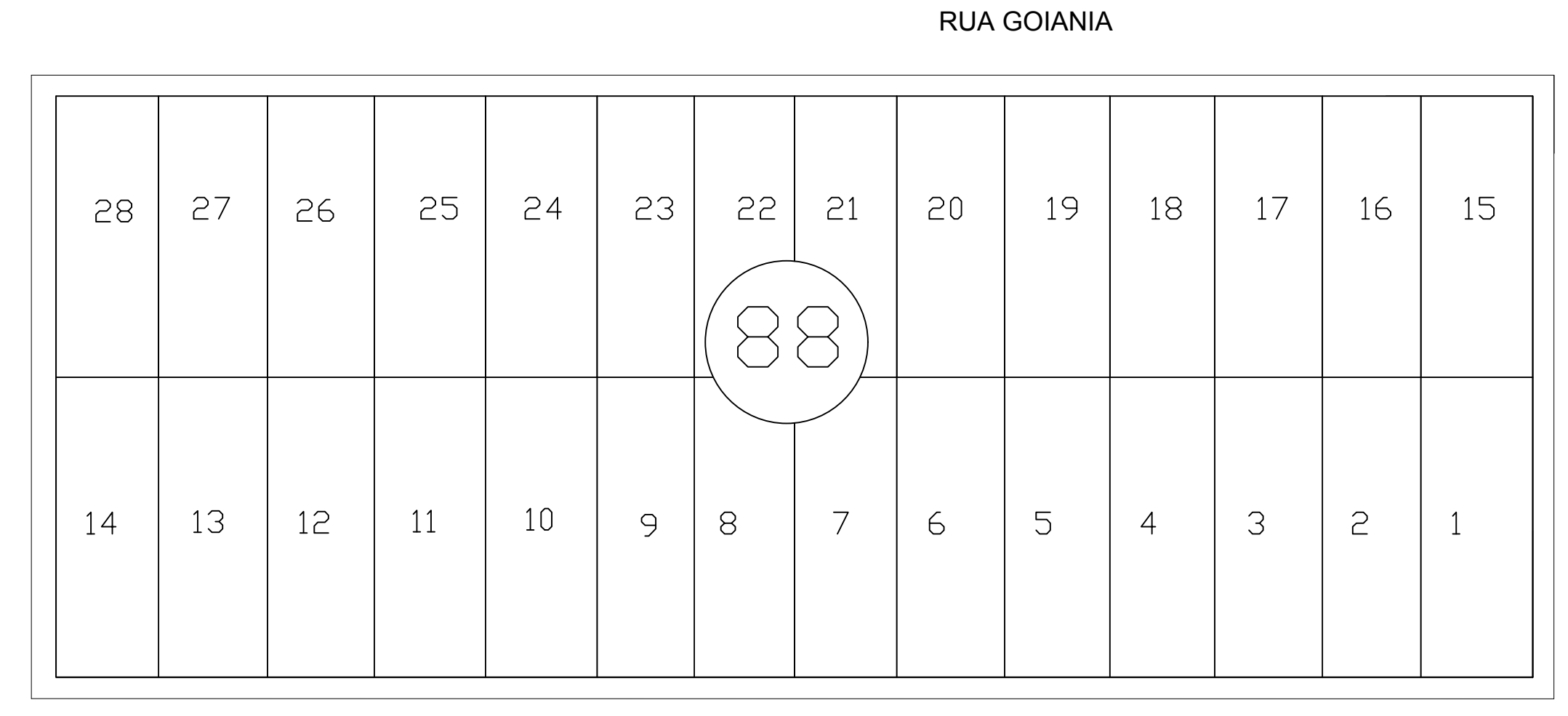
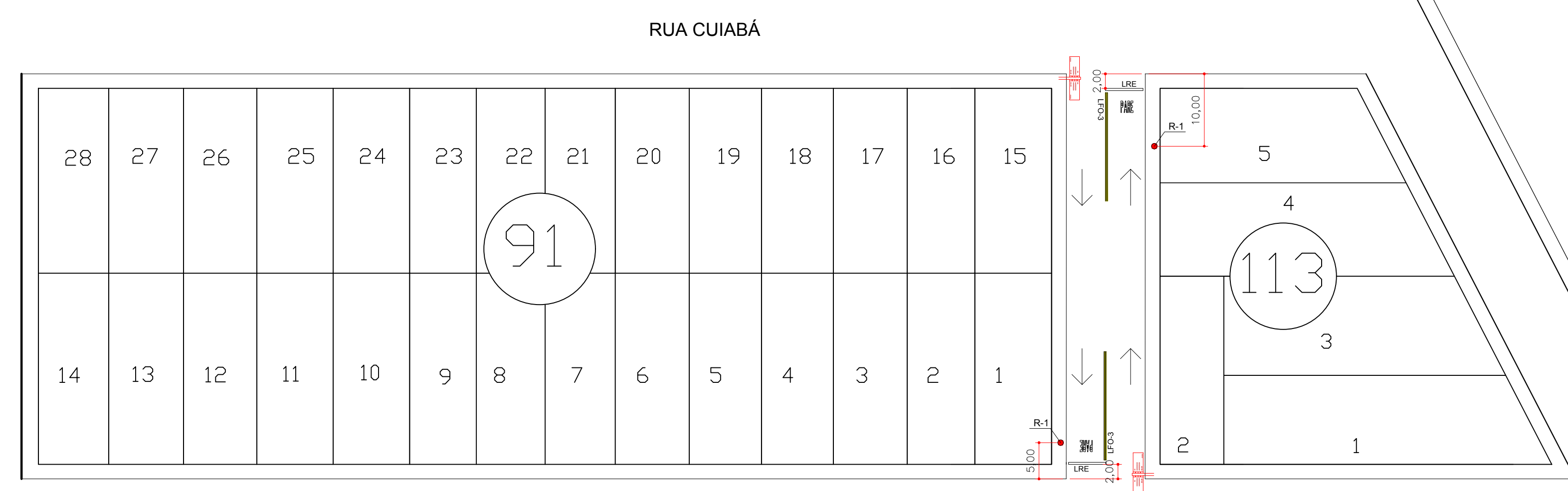
SUPORTE METÁLICO - 2 Unids.
MATERIAL: TUBO GALVANIZADO
DIMENSÕES: Ø 2½" x 3,00m



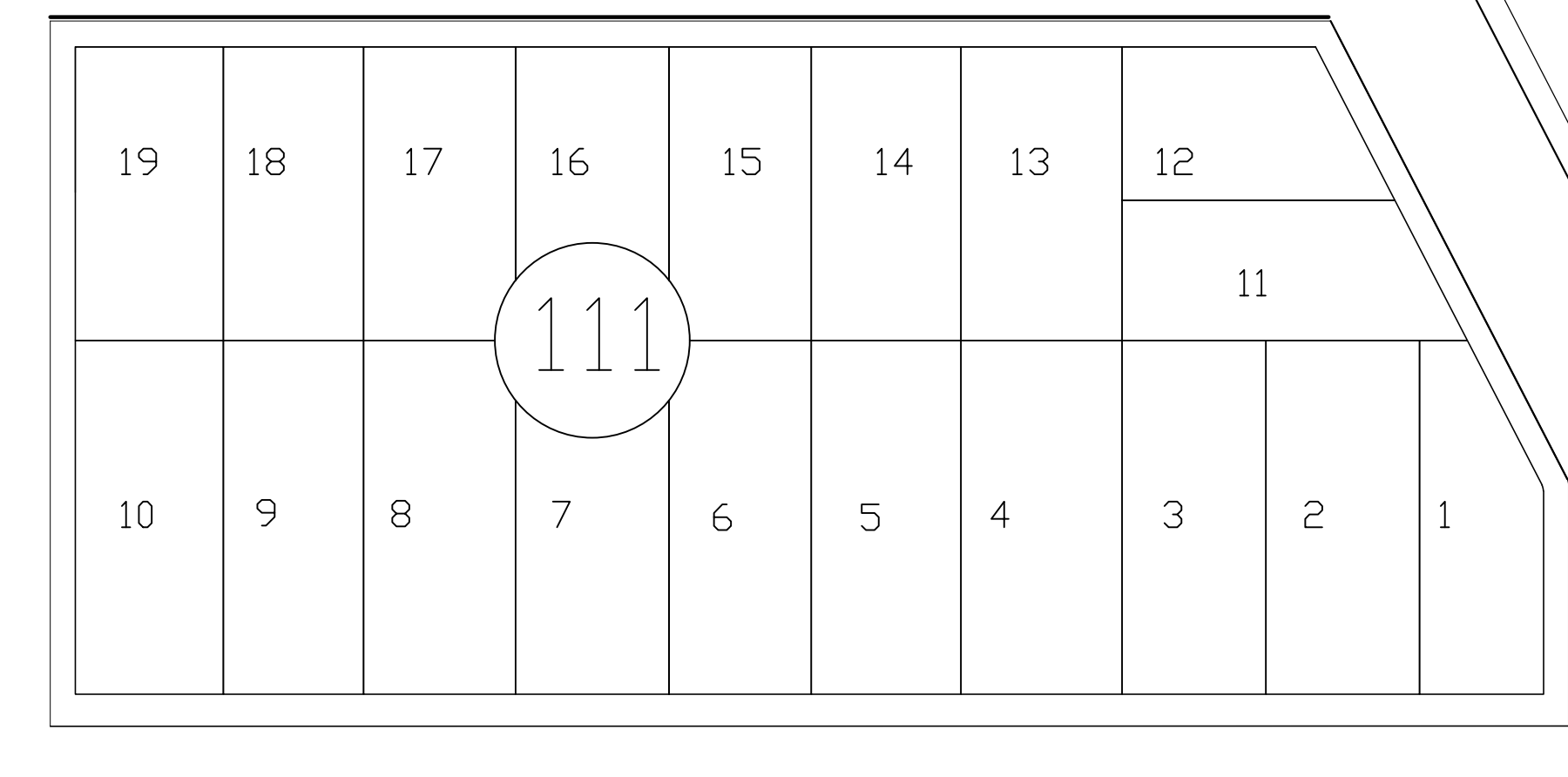
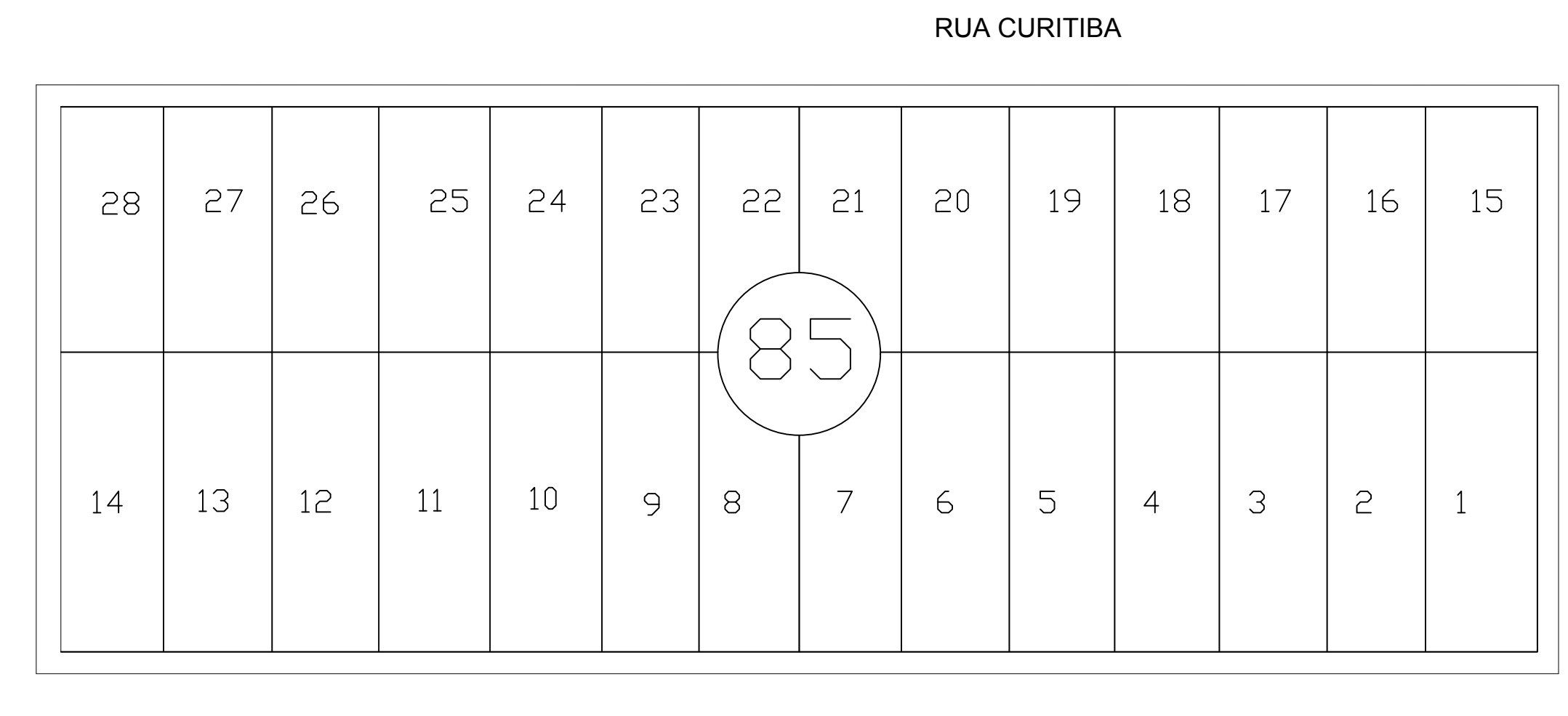
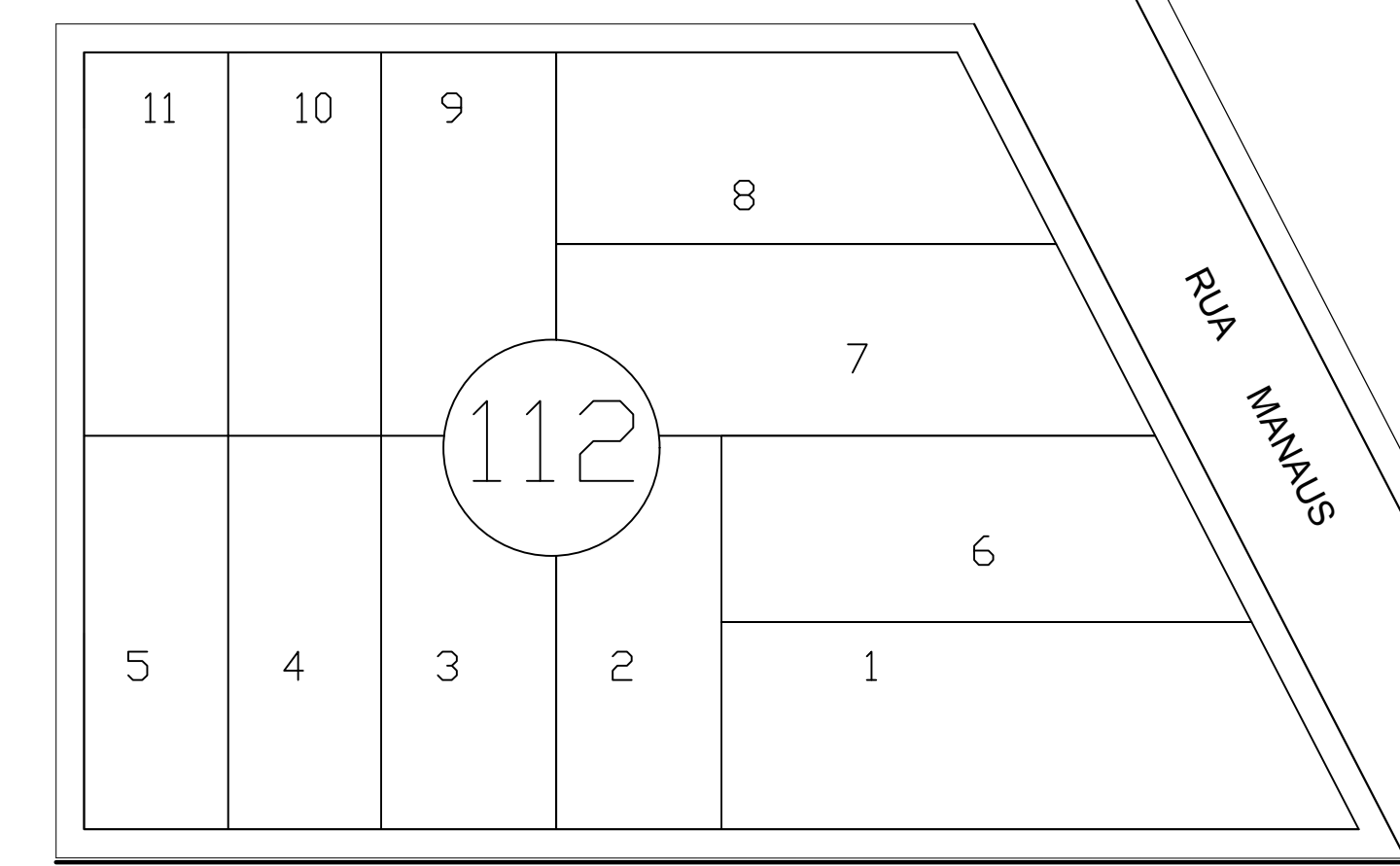
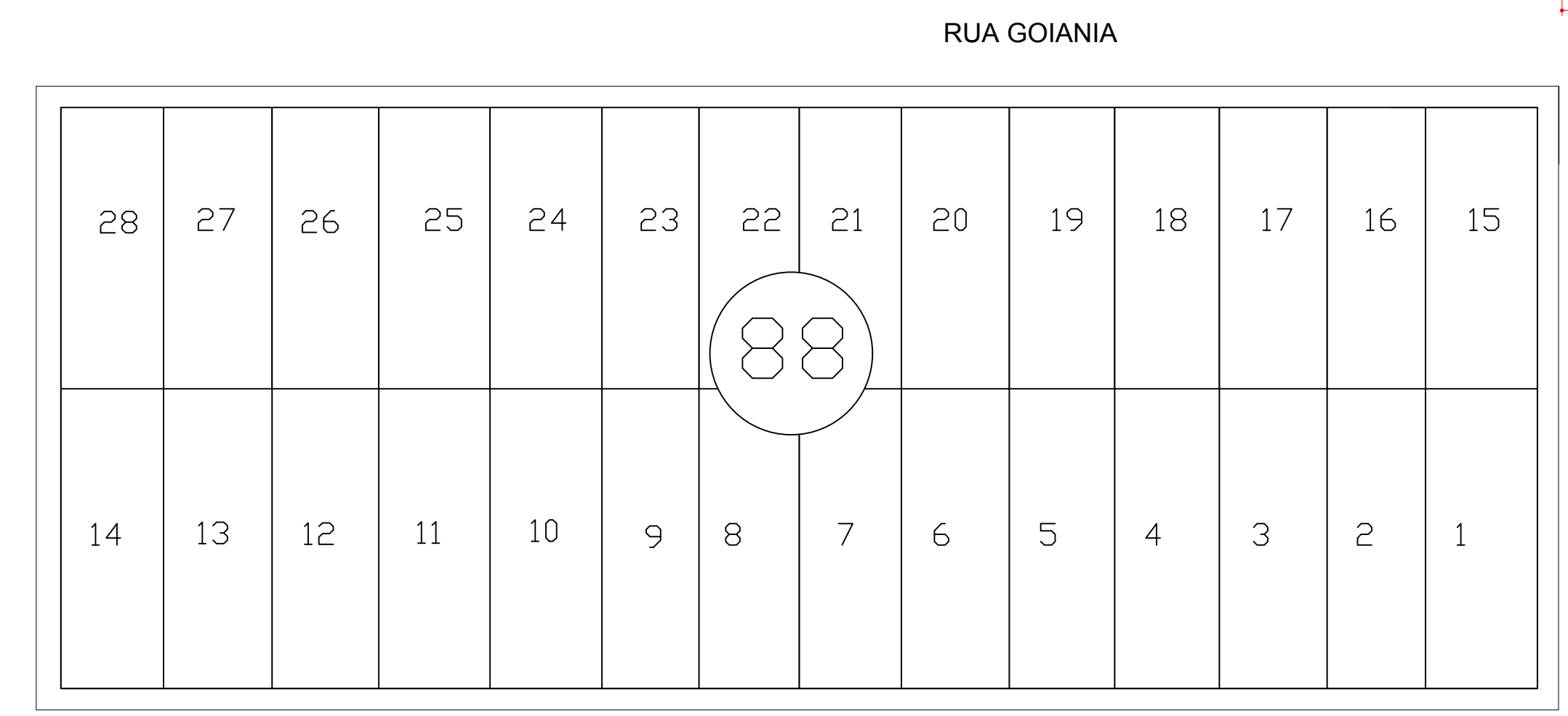
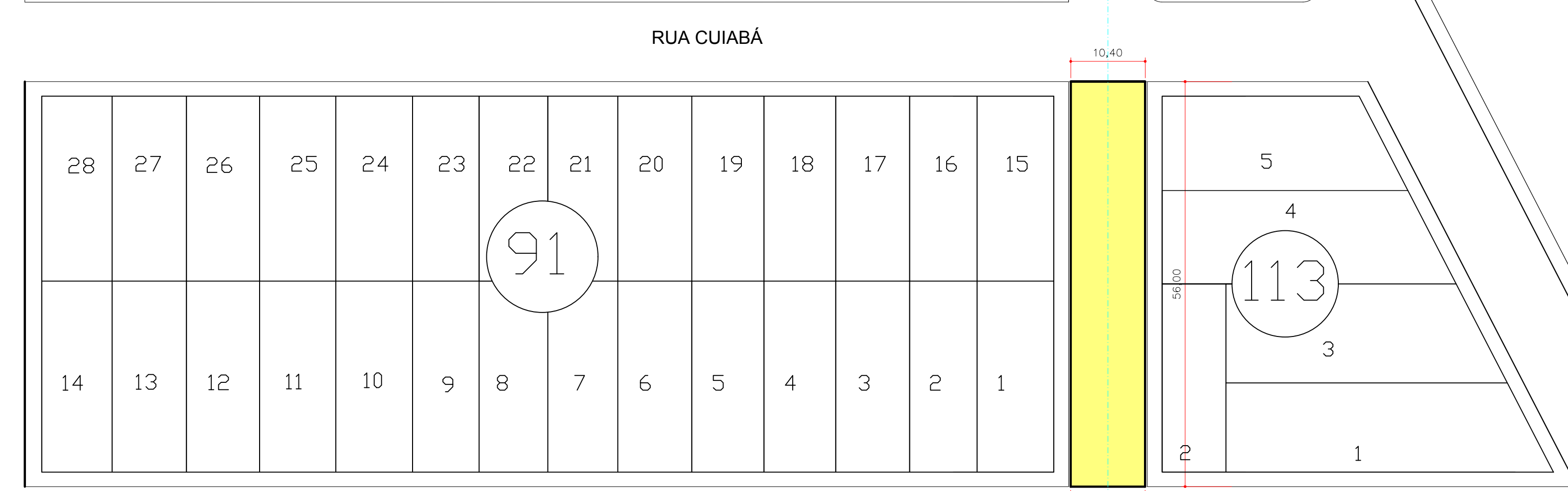
Recapamento asfáltico - e = 3 cm
Imprimação betuminosa ligante - RRR-1C
Pavimentação existente - Asfalto

Perfil - Recapamento Asfáltico

94 ÁREA DE LAZER 114



94 ÁREA DE LAZER 114



SINALIZAÇÃO VERTICAL E HORIZONTAL
TRECHO DA RUA BRASÍLIA
E TRECHO DA RUA CURITIBA
Esc. 1:50

LINHA DE RETENÇÃO (LRE) - 3 Unids.
COR: BRANCA
DIMENSÕES: L=0,30m; C=5,50m
ÁREA DE PINTURA: 0,30 x 5,50 = 1,65 m²

PARE

LEGENDA PARE - 3 Unids.
COR: BRANCA
DIMENSÕES: VARIÁVEL POR LETRA
COLOCÇÃO: A 1,60m DA LRE
ÁREA DE PINTURA: 1,22 m²

LINHA DUPLA CONTÍNUA (LFD-3) - 3 Unids.
COR: AMARELA
DIMENSÕES: L=0,10m; C=15,00m
ÁREA DE PINTURA: 2 x 0,10 x 15,00 = 3,00 m²

RECAPEAMENTO ASFÁLTICO TRECHO DA RUA BRASÍLIA
E TRECHO DA RUA CURITIBA
Esc. 1:50

PROJETO BÁSICO		folha 06/08
projeto	Infraestrutura Urbana - Recapamento Asfáltico CBUQ	
proprietário	Prefeitura Municipal de João Ramalho	
endereço	Ruas Benedito S. Marcondes, Paulo de Azevedo, Correia de Menezes, José M. Mathias, Brasília, Ver. Lázaro Gazeta e Francisco Mattos	
bairros	Vila Santa Cruz e Centro	
município	João Ramalho - SP.	
situação	Declaro que a aprovação do projeto não implica no reconhecimento do direito de propriedade do terreno.	
VIDE PLANTA DE LOCALIZAÇÃO		
áreas	proprietário PREF. MUN. DE JOÃO RAMALHO WAGNER MATHIAS PREFEITO MUNICIPAL	
RECAPEAMENTO ASFÁLTICO CBUQ..... 9.759,30 m²	autor e responsável técnico THIAGO ALVES ADAMI Engº Civil - CREA 506992/436	
	ART: 28027230200501069	